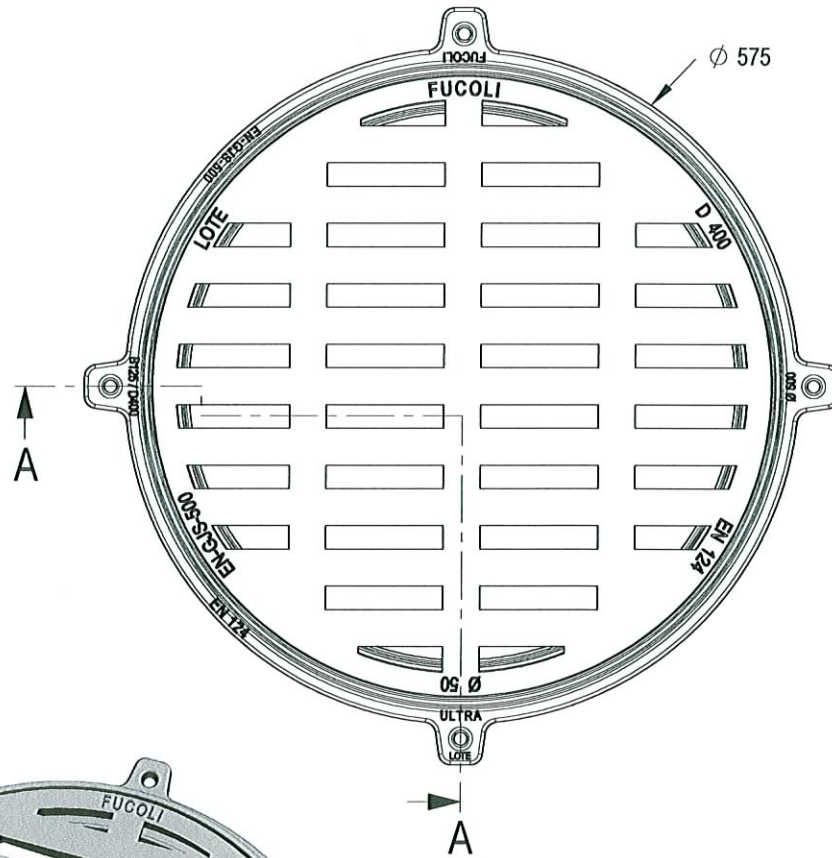
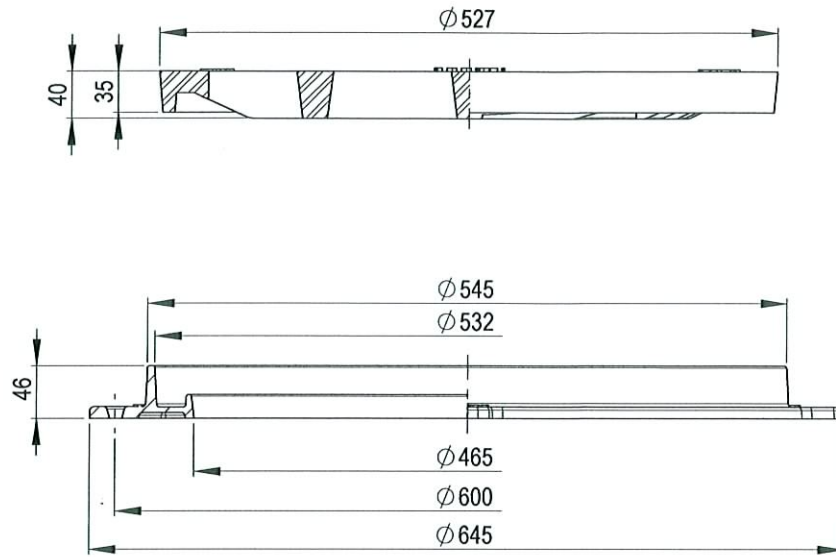


# A-A




GRELHA **33,5** Kg (cód. 203.06.232)

PESO APROX.

ARO **7,8** Kg (cód. 204.06.009)

NOTA: ÂNGULOS DE SAÍDA +3°

DATA	RÚBRICA	MATERIAL		
DESENHOU 09/11/2009	<i>[Signature]</i>	FERRO FUNDIDO NODULAR (DÚCTIL)	 <b>Fucoli - Somepal</b> <small>FUNDIÇÃO DE FERRO S.A.</small>	
APROVOU 09/11/2009	<i>[Signature]</i>			
ESCALA	DESIGNAÇÃO	DESENHO Nº		
—	<b>GRELHA+ARO RED. 50 D400 N</b>	<b>203.03.004</b>		
TOLER. ISO 8062 CT 9		REV. Nº 3	FOLHA 1 DE 1	
		SUBSTITUI REV. 2		
		SUBSTITUIDO POR		