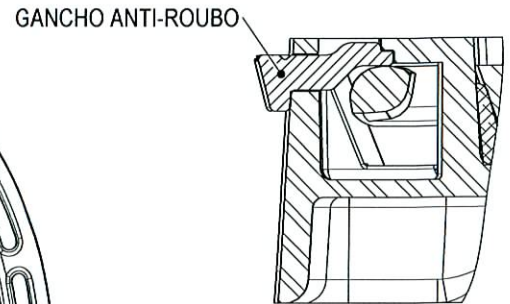
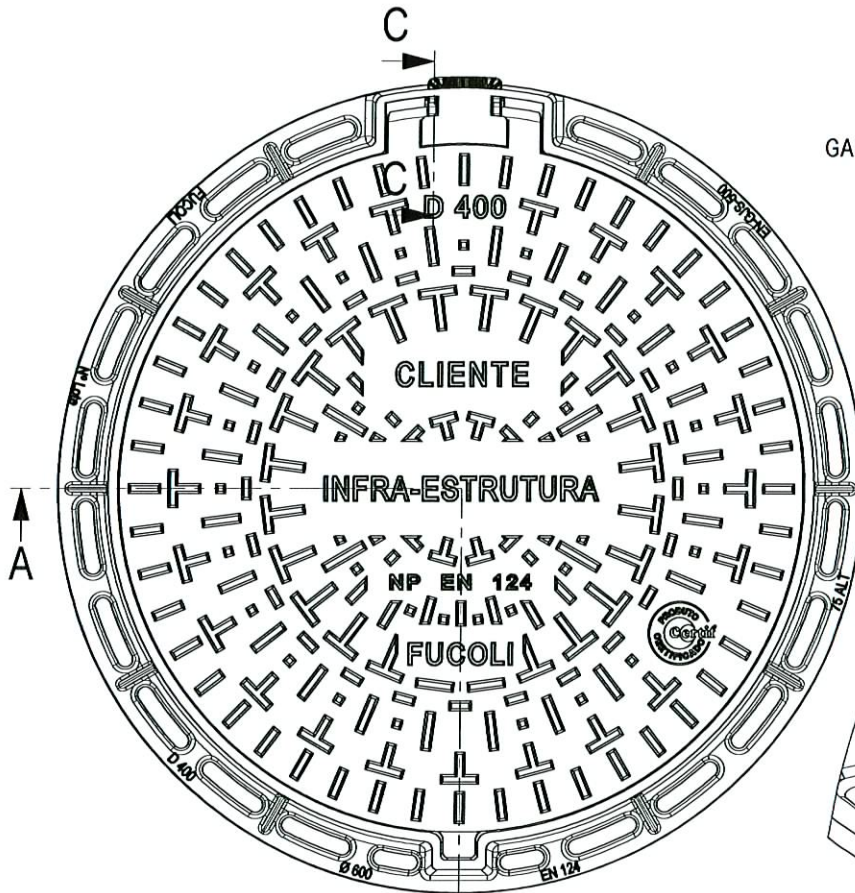
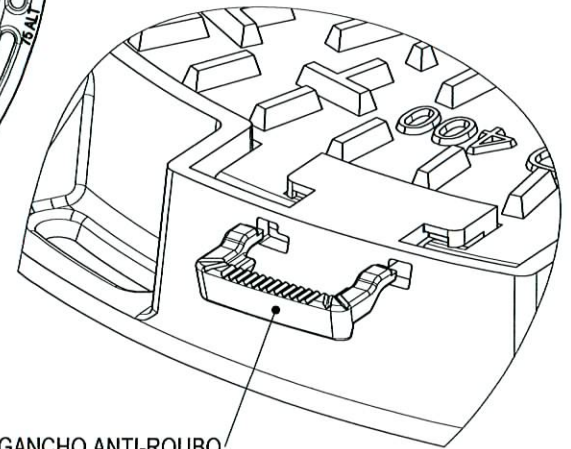


Pormenor - B

NOTA:
Apoio Elástico com aba lateral
em PVC flexível ou EPDM (Opção).



C-C



GANCHO ANTI-ROUBO



- PESO APROX.
- TAMPA **32,90** Kg (cód. 204.05.960)
 - ARO **17,50** Kg (cód. 204.12.067)
 - FECHO **0,40** Kg (cód. 204.05.968)
 - GANCHO ANTI-ROUBO **0,10** Kg (cód. 204.05.946)
 - APOIO **0,65** Kg (cód. MA443)

	DATA	RÚBRICA	MATERIAL	
DESENHOU	18/03/2011		FERRO FUNDIDO NODULAR (DÚCTIL)	 Fucoli - Somepal <small>FABRICAÇÃO DE FERROS & A</small>
APROVOU	18/03/2011			
ESCALA	DESIGNAÇÃO			DESENHO Nº
-	TAMPA+ARO RED. 60 D400 N F EIXO DOBRADIÇA A-R			204.08.837
TOLER. ISO 8062 CT 9				REV. Nº 0 FOLHA 1 DE 1
				SUBSTITUI REV.
				SUBSTITUIDO POR