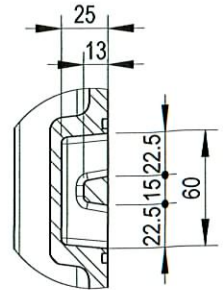
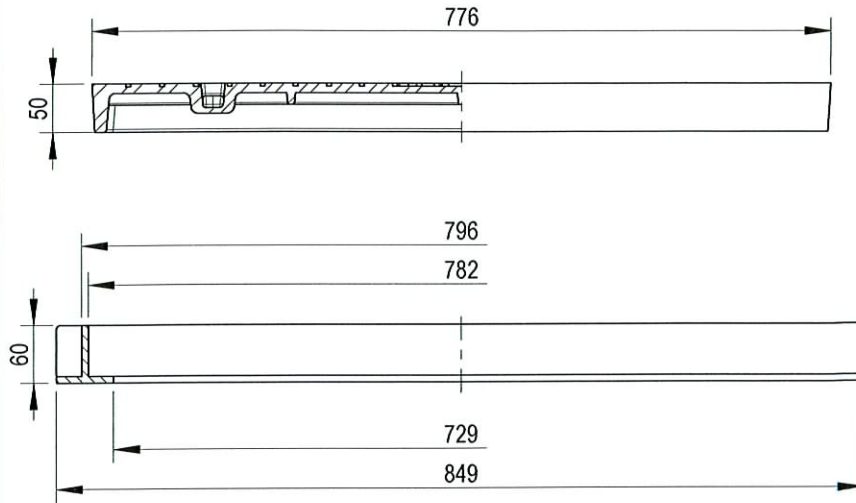
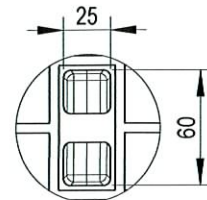


A-A

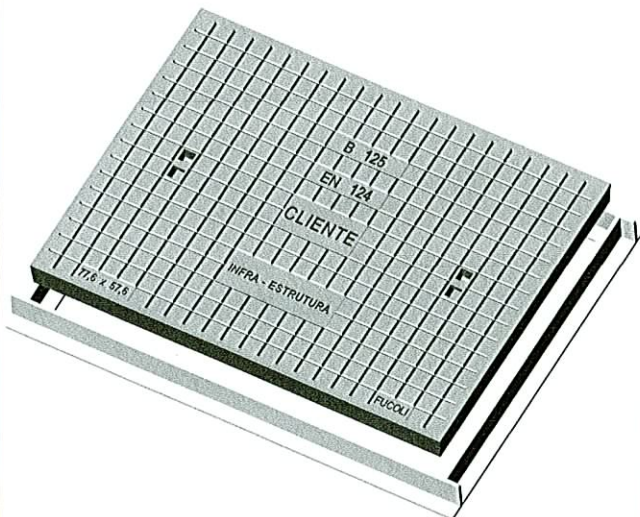
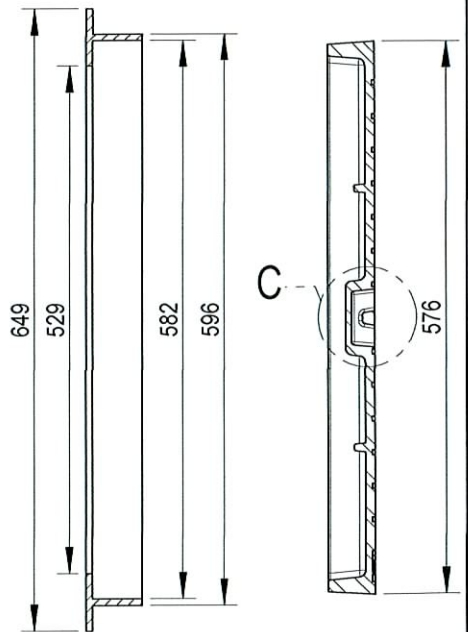
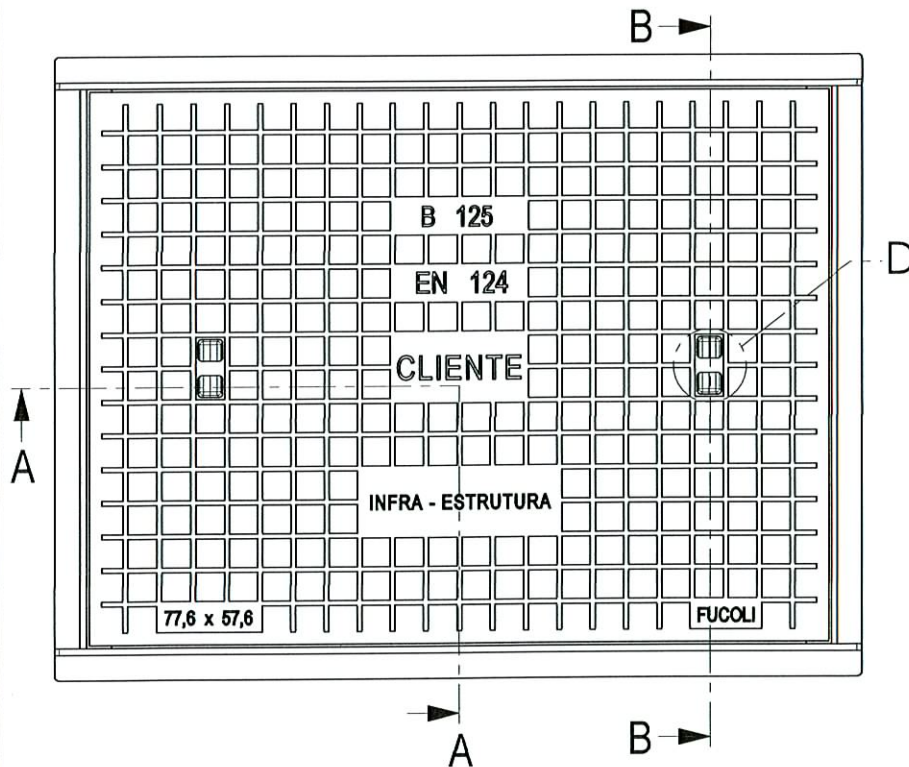
Pormenor - C



Pormenor - D



B-B



TAMPA **44,5** Kg (cód. 204.26.038)

PESO APROX.

ARO **16,6** Kg (cód. 204.30.011)

NOTA: ÂNGULOS DE SAÍDA *3°

DESENHOU	DATA	RÚBRICA	MATERIAL	 Fucoli - Somopal <small>FUNDIÇÃO DE FERRO S. R. L.</small>
18/10/2012	18/10/2012	<i>S. Silva</i>	TAMPA - FERRO FUNDIDO NODULAR (DÚCTIL) ARO - AÇO ZINCADO	
APROVOU	18/10/2012	<i>S. Silva</i>		DESENHO Nº
ESCALA	DESIGNAÇÃO			204.26.030
TOLER. ISO 8062 CT 9	TAMPA+ARO RECT. 807x607 B125 N T/TELECOM			REV. Nº 3 FOLHA 1 DE 1
				SUBSTITUI REV. 2
				SUBSTITUIDO POR