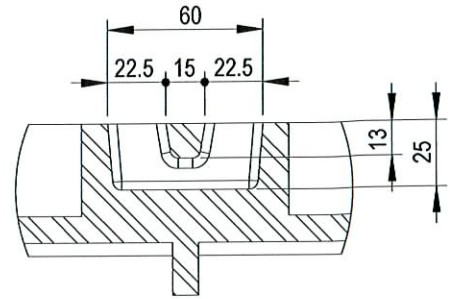
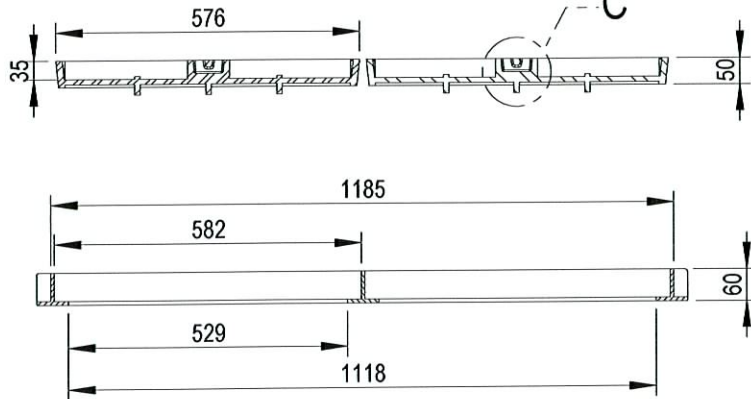


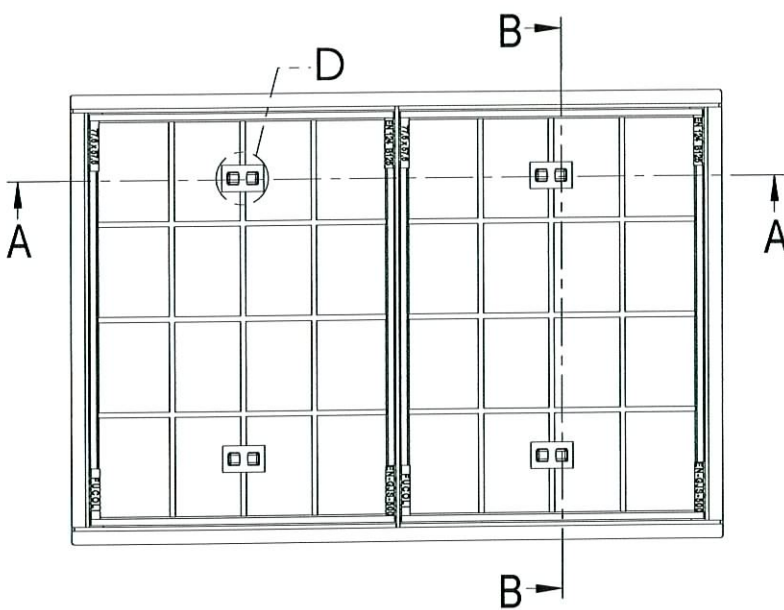
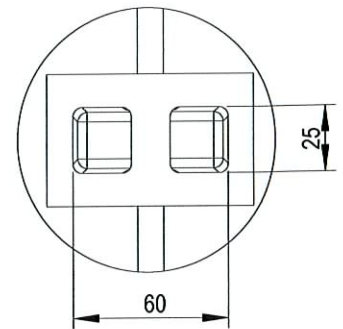
Pormenor - C



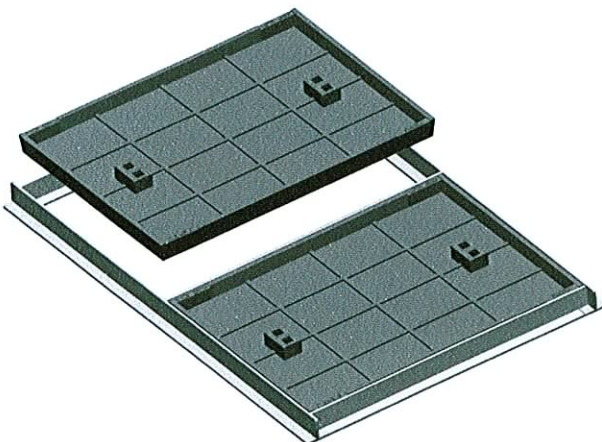
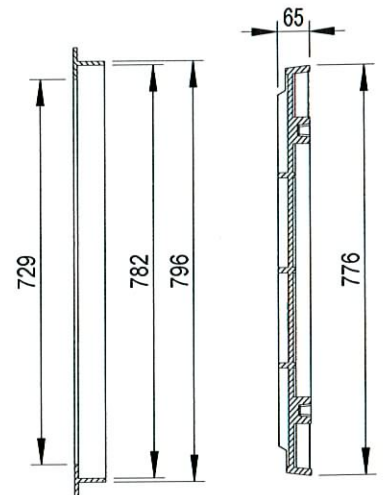
A-A



Pormenor - D



B-B



PESO APROX.

TAMPA 2x **44** kg (cod. 204.25.015)

ARO **29** kg (cod. 204.30.022)

NOTA: ÂNGULOS DE SADA +3°

DESENHOU	DATA	RÚBRICA	MATERIAL	 Fucoli - Somopal <small>FABRICAÇÃO DE FERRO, S.A.</small>
APROVOU	19/10/2012	<i>[Signature]</i>	TAMPA - FERRO FUNDIDO NODULAR (DÚCTIL) ARO - AÇO ZINCADO	
ESCALA	DESIGNAÇÃO			DESENHO Nº
TOLER. 1 S O 8062 CT 9	TAMPA+ARO RECT. REB. 1210x807 B125 N FUCOLI			204.25.021
				REV. Nº 3 FOLHA 1 DE 1
	SUBSTITUI REV. 2			
	SUBSTITUIDO POR			