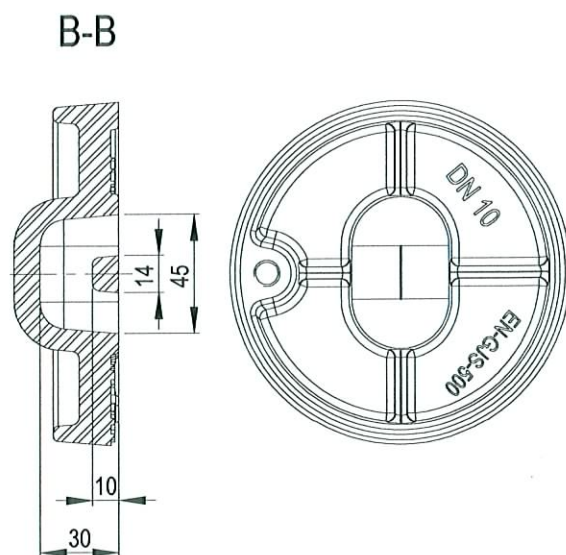
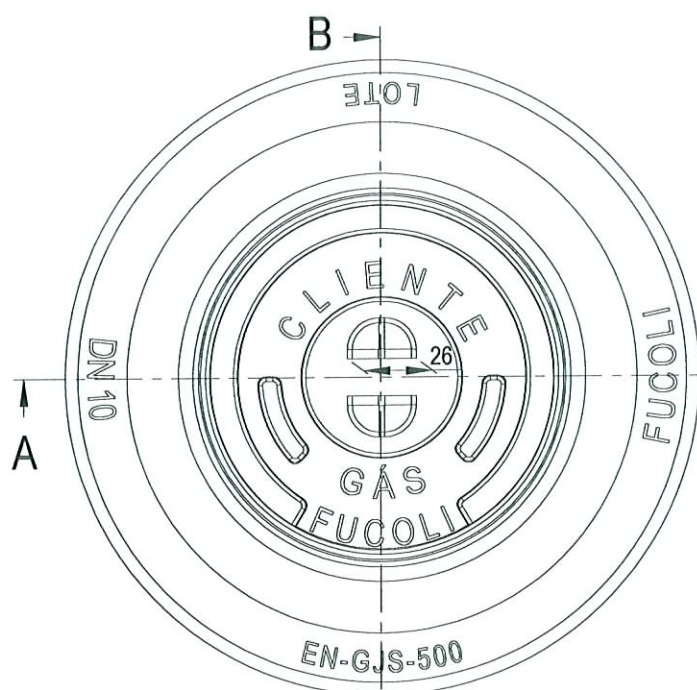


PARAF. SEXT. ZINC. M10x100x40



TAMPA **1,3** Kg (cód. 999.00.112)

PESO APROX.

CORPO **4,1** Kg (cód. 999.00.111)

	DATA	RÚBRICA	MATERIAL	
DESENHOU	15/01/2010		FERRO FUNDIDO NODULAR (DÚCTIL)	 FUCOLI - SOMAPAL FUNDIÇÃO DE FERRO S.A.
APROVOU	15/01/2010			
ESCALAS	DESIGNAÇÃO			DESENHO Nº
-	<b>CAIXA DE MANOBRA DN 10 N</b>			<b>999.00.110</b>
TOLER. ISO 8062 CT 9				REV. Nº 1
	SUBSTITUI REV. 0			SUBSTITUIDO POR _____