

TAMPA MANHOLE COVER

12.101



Modelos Fucoli com sistema de fecho e apoio elástico Fucoli model with lock system and elastic seating

construção segundo
according to

NP EN 124 :1995 – Classe D400

Local de instalação:

Grupo 4 – Classe D400

Vias de circulação (incluindo ruas para peões), bermas estabilizadas e parques de estacionamento para todos os tipos de veículos rodoviários.

Applications:

Group 4 – Class D400

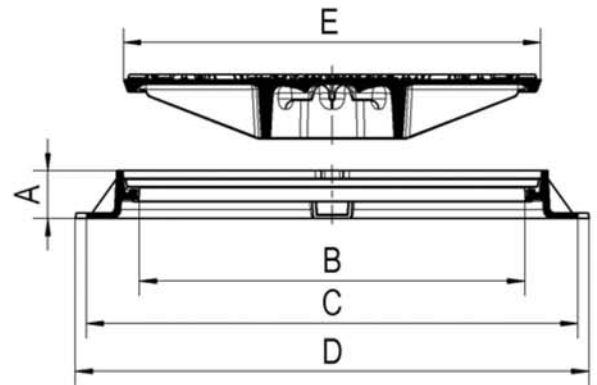
Carriageways of roads (including pedestrian streets), hard shoulders and parking areas, for all types of road vehicles.

componente	material	component	material	norma	standard
tampa	ferro fundido dúctil (EN-GJS-500)	cover	ductile iron (EN-GJS-500)	DIN EN 1563	
aro	ferro fundido dúctil (EN-GJS-500)	frame	ductile iron (EN-GJS-500)	DIN EN 1563	
apoio elástico	polietileno pvc flexível para DN 80	elastic seating	polyethylene pvc flexible for DN 80		
fecho (fig. a)	ferro fundido dúctil (EN-GJS-500)	lock (fig. a)	ductile iron GGG 50 (EN-GJS-500)	DIN EN 1563	
pintura	pintura preta de base aquosa	painting	water based black painting		

Personalização com inserção de logotipos Personalization with logos insertion



TAMPA MANHOLE COVER



CARACTERÍSTICAS DO PRODUTO:

O modelo Fucoli com fecho e apoio elástico é um produto normalizado de acordo com a NP EN 124:1995 classe D400, tem uma concepção robusta e as suas diferentes partes são fabricadas em ferro fundido dúctil EN-GJS-500. A aplicação do apoio elástico garante o assentamento perfeito da tampa no aro e a ausência de ruído em condições de tráfego intenso.

PRODUCT FEATURES:

The Fucoli model with lock system and elastic seating is a normalized product according to NP EN 124:1995 class D400, has a robust conception, the different parts are casted in ductile cast iron EN-GJS-500. The elastic seating assures the cover perfectly fits the frame and also gives stability and silent operating even in high traffic intensity.

Código Code	DN	Classe Class	Aro Frame				Tampa Cover	Peso Weight	
			Altura Height	Abertura útil Clear opening	Ø exterior External Ø	Ø ext c/ chumbadores External Ø w/ stone-bolt	Ø exterior External Ø	Tampa Cover	Total Total
			A	B	C	D	E	(Kg)	(Kg)
20406421 (a)	55	D400	75	550	805	805	600	27.2	55.3
20408840 (a)	60	D400	100	600	855	855	650	34.0	65.2
20403164 (b)	80	D400	75	800	893	980	830	92.0	122.2



(a) fig. a
modelo com um fecho
model with one lock



(b) fig. b
modelo com dois fechos
model with two locks