



D400

TAMPA MANHOLE COVER

12.105



Modelo ESTANQUE
Series ESTANQUE

Modelo estanque a 3 bar com apoio elástico anti-ruído

Model watertight at 3 bar with elastic seating anti-noise

construção segundo according to	NP EN 124:1995
------------------------------------	-----------------------

Local de instalação:

Grupo 4 – Classe D400

Vias de circulação (incluindo ruas para peões), bermas estabilizadas e parques de estacionamento para todos os tipos de veículos rodoviários.

Applications:

Group 4 – Class D400

Carriageways of roads (including pedestrian streets), hard shoulders and parking areas, for all types of road vehicles.

componente	material	component	material	norma	standard
tampa	ferro fundido dúctil (EN-GJS-500)	cover	ductile iron (EN-GJS-500)	DIN EN 1563	
aro	ferro fundido dúctil (EN-GJS-500)	frame	ductile iron (EN-GJS-500)	DIN EN 1563	
apoio elástico anti-ruído	pvc flexível	elastic seating anti-noise	pvc flexible		
oring de vedação	elastómero NBR com marcação CE	oring seal	elastomer NBR with CE marking	BS EN 681-1	
parafusos	aço inox A2	bolts	stainless steel A2	EN 10088-1	
tampões parafusos	polietileno (PE-LD)	bolts caps	polyethylene (PE-LD)		
pintura	pintura preta de base aquosa	painting	water based black painting		

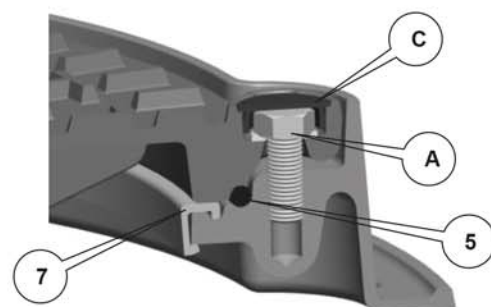
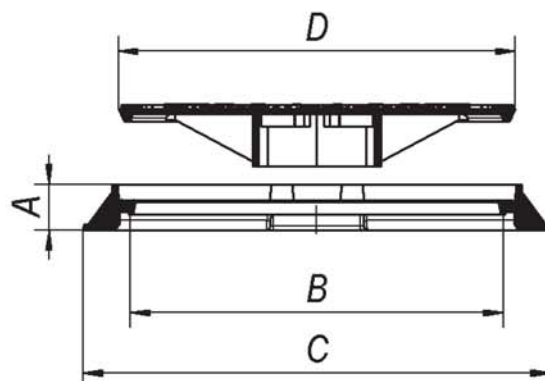
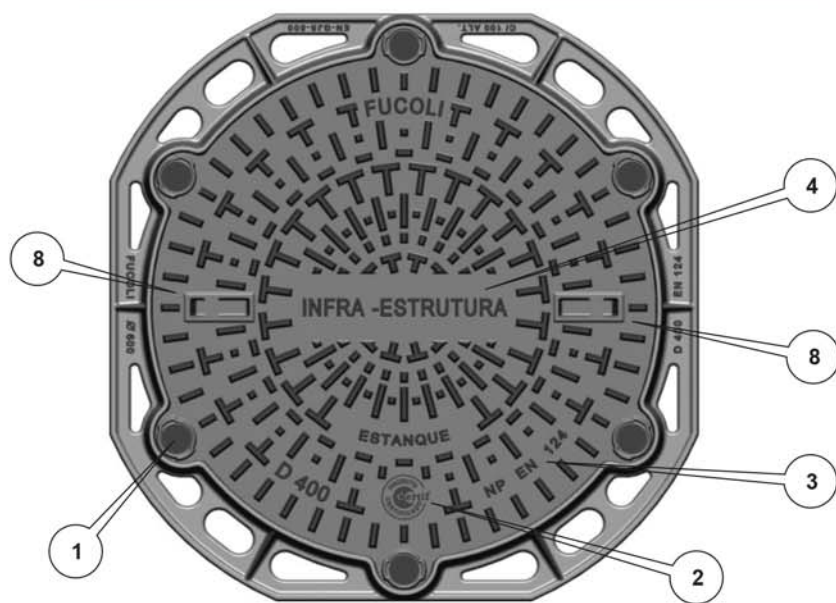
Personalização com inserção de logótipos Personalization with logos insertion



DESDE 1946



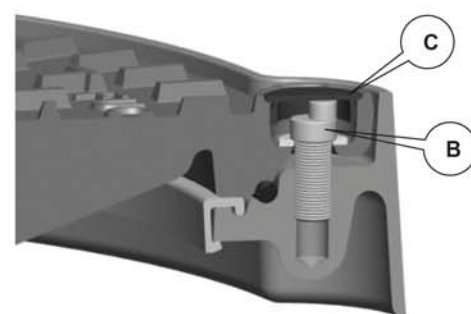
TAMPA MANHOLE COVER



Pormenor do parafuso em aço inox A2
Detail of stainless steel A2 screw

CARACTERÍSTICAS DO PRODUTO/PRODUCT FEATURES:

- ① Utilização de parafusos em Inox A2[Ⓐ] com a opção de utilizar dois parafusos Invioláveis[Ⓑ] no mesmo material que funcionará como sistema anti-roubo, todos estes protegidos por uma Tampa de Proteção[Ⓒ]
Utilization of screws in stainless steel A2[Ⓐ] with the option of using two Inviolable screws[Ⓑ] acting as anti-theft system in the same material, all these protected by a Protective Cover[Ⓒ].
- ② Produto certificado pela Certif de acordo com a NP EN 124:1995 (classe D400).
Certified product by Certif according NP EN 124:1995 (class D400).
- ③ Produto normalizado de acordo com a NP EN 124:1995.
Normalized product according to NP EN 124:1995.
- ④ Inserção de inscrições personalizadas e logotipos.
Insertion personalised inscriptions and logotype.
- ⑤ Oring de vedação que possibilita a estanqueidade a 3 bar.
O-ring sealing which allows to 3 bar watertight.
- ⑥ Parafuso inviolável[Ⓑ] em Inox A2 que funcionará como sistema anti-roubo.
Inviolable screw[Ⓑ] in Stainless steel A2 acting as anti-theft system.
- ⑦ Junta elástica em PVC flexível que garante o assentamento perfeito da tampa no aro e a ausência de ruído em condições de tráfego intenso.
PVC flexible elastic seating which assures the cover perfectly fits the frame and also gives stability and silent operating even in high traffic intensity.
- ⑧ Dois puxadores para facilitar o seu manuseamento.
Two pullers for easy handling.



Pormenor do parafuso inviolável em
aço inox A2
Detail of Inviolable stainless steel A2 screw

Código Code	DN	Classe Class	Aro Frame				Tampa Cover	Peso Weight	
			Altura Height	Abertura útil Clear opening	Ø exterior External Ø	Ø ext c/ chumbadores External Ø w/ stone-bolt	Ø exterior External Ø	Tampa Cover	Total Total
			A	B	C	C	D	(kg)	(kg)
20408870	60	D400	100	600	850	850	666 / 749**	45.9	73.2
20408871 *	60	D400	100	600	850	850	666 / 749**	45.9	73.2

* Com parafusos invioláveis / With inviolable screws

** Com abas para parafusos / With flaps to screws

Sendo um dos principais objectivos da nossa empresa o desenvolvimento e aperfeiçoamento dos nossos produtos, reservamo-nos no direito de fornecer quaisquer outros que possam diferir ligeiramente dos descritos e ilustrados nesta publicação.

Being one of our aims a constant development of our products, the characteristics of described material may be altered without prior warning.